

Dolly

Automatismo de garagem para portões seccionados e contrabalançados até 16 m² para meios residenciais e industriais

Motor de 24 Vcc adequado para uso semi intensivo e intensivo

Desenho extremamente compacto para se adaptar a qualquer contexto de instalação.

Central de controlo integrada no motor e ecrã de programação de fácil utilização.

Tecnologia de duplo encoder para máxima precisão na abertura e no fecho.

Luz de cortesia LED integrada de baixo consumo.

Recetor integrado com capacidade de memorização até 40 utilizadores diferentes.

Bornas conectáveis para ligar acessórios.

Compartimento para ligação plug-and-play da bateria de reserva para garantir a continuidade do funcionamento mesmo em caso de corte de energia.

Ligação rápida e fácil do motor à calha.

Calha em aço pré-montada entregue em 2 peças.

Sistema de transmissão por correia dentada, assegura funcionamento silencioso e fácil de ajustar.

Disponível em 3 versões diferentes consoante o tamanho da porta e a utilização..



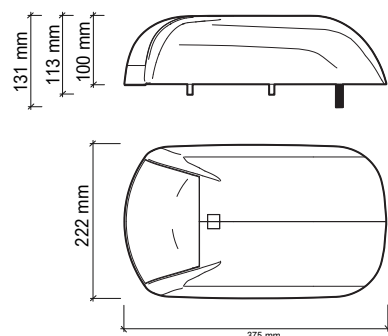
Portas de Garagem



MODELOS

	Alimentação	Força	Folha máx.	Transmissão	Calha
DOLLY 600	24V	600 N	10 m ²	Correia	3,0 m (MDLR01 = 2 peças, 1500 ÷ 1500 mm)
DOLLY 1000	24V	1000 N	14 m ²	Correia	3,2 m (MDLR01 = 2 peças, 1600 ÷ 1600 mm)
DOLLY 1200	24V	1200 N	16 m ²	Correia	3,5 m (MDLR03 = 2 peças, 1750 ÷ 1750 mm)

DIMENSÕES



CARACTERÍSTICAS TÉCNICAS

	DOLLY 600	DOLLY 1000	DOLLY 1200
Alimentação	230V-50/60Hz	230V-50/60 Hz	230V-50/60Hz
Alimentação motor	24V dc	24V dc	24V dc
Empurrão	200 W	245W	260W
Força de arranque	600 N	1000 N	1200 N
Força nominal	300 N	400 N	450 N
Porta	10 m ²	14 m ²	16 m ²
Peso máximo	100 kg	140 kg	160 kg
Uso	4 min. ON 36 min. OFF	4 min. ON 36 min. OFF	4 min. ON 36 min. OFF
Ciclos por hora máx.	20	15	13
Proteção IP	20	20	20
Temperatura de serviço	-20°C ÷ + 40°C	-20°C ÷ + 40°C	-20°C ÷ + 40°C
Radio frequência	433,92 MHz	433,92 MHz	433,92 MHz
Capacidade rádio	40	40	40
Humidade relativa	<90%	<90%	<90%

DENTRO DA EMBALAGEM



DOLLY
Motor com central e recetor
433.92 MHz integrados



IKON
comando 4Ch
433.92 MHz



MDLR01 Calha L=3000
MDLR02 Calha L=3200
MDLR03 Calha L=3500

ACESSÓRIOS VENDIDOS EM SEPARADO



LUCE
Pirilampo
LED 24V



RF40
Jogo de
fotocélulas
12-24V

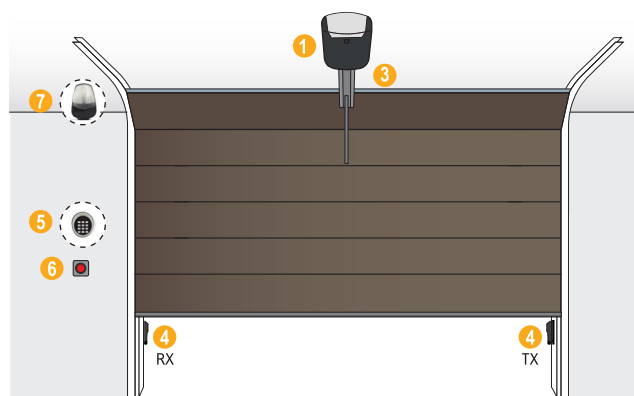


MDLR04
Desbloqueador
externo



ARC02
Braço adaptador
para portões
basculantes

MAPA DE INSTALAÇÃO



- 1_Motor completo de central e recetor radio
- 2_Luz de cortesia
- 3_Calha
- 4_Fotocélula exterior
- 5_Teclado sem fios
- 6_Botoneira de emergência
- 7_Pirilampo