

Dolly

Automazione per porte da garage
sezionali e basculanti fino 16m²
ad uso residenziale e industriale

Motore 24V dc adatto anche ad un uso semi-intensivo e intensivo.

Design estremamente compatto adatto ad ogni contesto di installazione.

Centrale di gestione integrata con **display di programmazione facilmente accessibile** per rendere più agevole la regolazione dei parametri.

Tecnologia a doppio encoder per la massima precisione in apertura e in chiusura.

Luce di cortesia LED a basso consumo integrata.

Ricevitore radio all'interno del motoriduttore, può memorizzare fino a 40 codici utente differenti.

Morsettiere esterne estraibili per il collegamento degli accessori.

Predisposto per il collegamento plug-and-play di batterie tampone per il funzionamento anche in caso di black-out

Sistema di aggancio rapido del motoriduttore direttamente sul binario di guida.

Robusto binario di guida in acciaio, pre-assemblato e confezionato in due segmenti: facile da trasportare e da montare.

Sistema di trasmissione a cinghia per una maggiore silenziosità e facilità di regolazione.

Disponibile in **3 diverse versioni in base** alla dimensione della porta e alla frequenza di utilizzo.

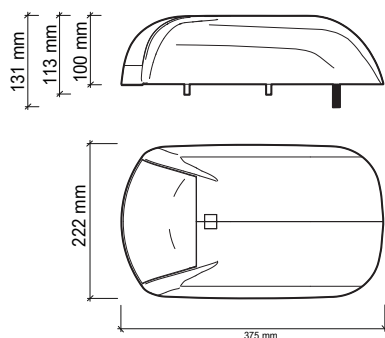


Automazioni per porte da garage

LA GAMMA

	Alimentazione	Forza di traino	Superficie max	Trasmissione	Binario
DOLLY 600	24V	600 N	10 m ²	cinghia	3,0 m (MDLR01 = 2 pezzi 1500 ÷ 1500 mm)
DOLLY 1000	24V	1000 N	14 m ²	cinghia	3,2 m (MDLR01 = 2 pezzi 1600 ÷ 1600 mm)
DOLLY 1200	24V	1200 N	16 m ²	cinghia	3,5 m (MDLR03 = 2 pezzi 1750 ÷ 1750 mm)

DIMENSIONI



CARATTERISTICHE TECNICHE

	DOLLY 600	DOLLY 1000	DOLLY 1200
Alimentazione	230V-50/60Hz	230V-50/60 Hz	230V-50/60Hz
Alimentazione motore	24V dc	24V dc	24V dc
Potenza elettrica massima	200 W	245W	260W
Forza di spunto	600 N	1000 N	1200 N
Forza nominale	300 N	400 N	450 N
Area massima della porta	10 m ²	14 m ²	16 m ²
Peso massimo della porta	100 kg	140 kg	160 kg
Frequenza di lavoro	4 minuti ON 36 minuti OFF	4 minuti ON 36 minuti OFF	4 minuti ON 36 minuti OFF
Cicli ora max	20	15	13
Protezione IP	20	20	20
Temperatura d'esercizio	-20°C ÷ + 40°C	-20°C ÷ + 40°C	-20°C ÷ + 40°C
Frequenza radio	433,92 MHz	433,92 MHz	433,92 MHz
Numeri codici radio	40	40	40
Umidità relativa	<90%	<90%	<90%

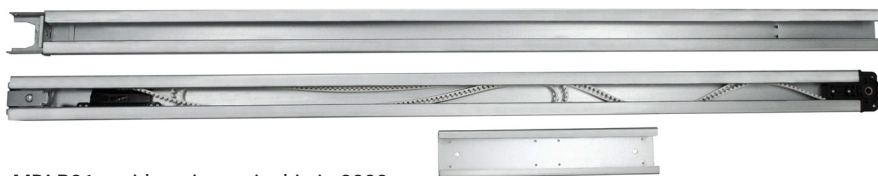
INCLUDE



DOLLY
Motoriduttore con centrale di gestione e ricevitore radio 433.92 MHz integrato



IKON
Trasmettitore radio 4 canali



MDLR01 guida traino e cinghia L=3000
MDLR02 guida traino e cinghia L=3200
MDLR03 guida traino e cinghia L=3500

ACCESSORI OPZIONALI



LUCE
Lampeggiatore LED 24V



RF40
Coppia di fotocellule 12-24V

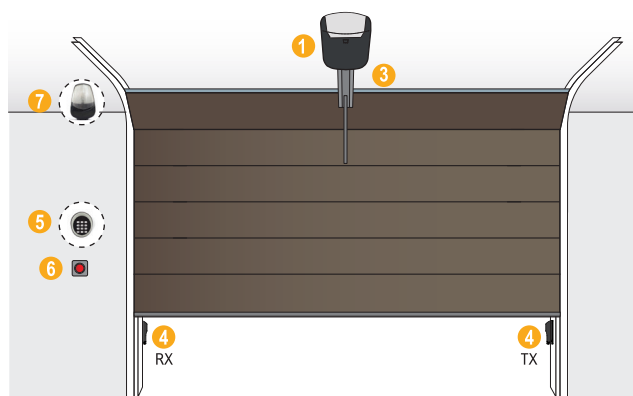


MDLR04
Kit collegamento maniglia garage per sblocco dall'esterno



ARC02
Adattatore per porte basculanti debordanti

SCHEMA D'INSTALLAZIONE



- 1_Motoriduttore con centrale di gestione e ricevitore radio
- 2_Luce di cortesia
- 3_Guida di scorrimento
- 4_Fotocellule CHIUSURA
- 5_Tastierino di comando wireless
- 6_Pulsante di emergenza
- 7_Lampeggiatore